



Kapilarni termometri so namenjeni za splošno uporabo v industriji, vključno z prehrabetno industrijo, ter za merjenje temperature korozivnih in nekorozivnih medijev. Glede na to, da so ti instrumenti zelo zanesljivi, so primerni za namestitvev tako v agresivnih kot neagresivnih industrijskih okoljih. Kapilara je popolnoma zaščitena z pregibno inox cevjo.

Deluje na principu spremembe volumna tekočine v tipalu, ki se preko membranske kapsule in urnega mehanizma prenaša na kazalec.

V kolikor je tipalo termometra podvrženo tlaku ali agresivnemu mediju je priporočljiva uporaba zaščitne cevi, katera tudi omogoča lažjo zamenjavo termometra.

KARAKTERISTIKE:

Klasa točnost: $\pm 1,6\%$ pri temperaturi okolice 20°C

Temperatura okolice: $-25/80^{\circ}\text{C}$

Delovni tlak: 6 bar (brez zaščitne cevi)

Prekoračitev temperature: 25% od območja

Stopnja zaščite: IP 54

Tipalo: AISI 316TI $\varnothing 6$; 8mm

Elastični element: mešiček AISI 304

Ohišje: AISI 304 inox

Pokrov: AISI 304 inox

Mehanizem: AISI304, medenina

Okno: steklo 3mm

Tesnilo: EPDM

Številčnica: aluminiji črno lakiran z belim tiskom

Kazalec: aluminiji rdeče lakiran

OPCIJE:

Tipala: nestandardne dolžine in premeri

Območja: nestandardna na posebno zahtevo polnjen termometer

Polnilo: $+15/+65^{\circ}\text{C}$ glicerín

$-40/+65^{\circ}\text{C}$ silikonsko olje

Kazalec: mikro nastavljivi kazalec

maximalni kazalec

Številčnica: aluminiji belo lakiran z črnim tiskom

Kontakti: induktivni ali magnetni

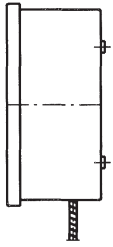
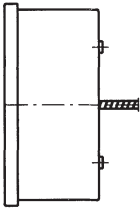
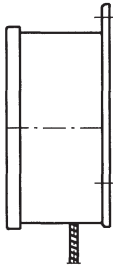

Klasa točnost: $\pm 1\%$

DODATKI:

Priključki

Zaščitne cevi

IZVEDBE

				
Y \ X	A	D	C	E
H -40...40	290100 AHZ	290100 DHZ	290100 CHZ	290100 EHZ
A 0 ... 60	290100 AAZ	290100 DAZ	290100 CAZ	290100 EAZ
B -20 ... +60	290100 ABZ	290100 DBZ	290100 CBZ	290100 EBZ
C 0 ... 120	290100 ACZ	290100 DCZ	290100 CCZ	290100 ECZ
Z 0...160	290100AZZ	290100DZZ	290100CZZ	290100EZZ
N 20...160	290100ANZ	290100DNZ	290100CNZ	290100ENZ
J 40 ... 160	290100 AJZ	290100 DJZ	290100 CJZ	290100 EJZ
D 0 ... 200	290100 ADZ	290100 DDZ	290100 CDZ	290100 EDZ
K 50 ... 250	290100 AKZ	290100 DKZ	290100 CKZ	290100 EKZ
F 0...300	290100 AFZ	290100 DFZ	290100 CFZ	290100 EFZ
E 50 ... 350	290100 AEZ	290100 DEZ	290100 CEZ	290100 EEZ

STANDARDNA OBMOČJA V °C, DIMENZIJE TIPAL IN RESOLUCIJA SKAL

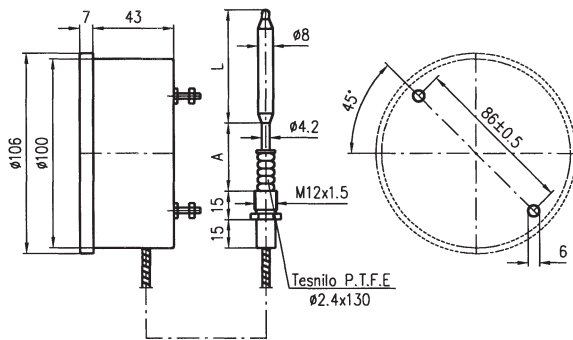
Temperaturno območje (koda) Y	A	B	C	N	Z	D	F	E	H	J	K
Temperaturno območje v °C	0 ... 60	-20 ... + 60	0 ... 120	-20... 160	0...160	0 ...200	0...300	50 ... 350	-40 ... +40	40 ... 160	50 ... 250
Dolžina tipal L v mm - Ø8	111	107	76	60	76	60			107	94	60
	- Ø6	206	200	130	100	130	100	71	71	200	178
Resolucija skal °C	1	1	2	2	2	5	5	5	1	2	5

DOLŽINA KAPILARE

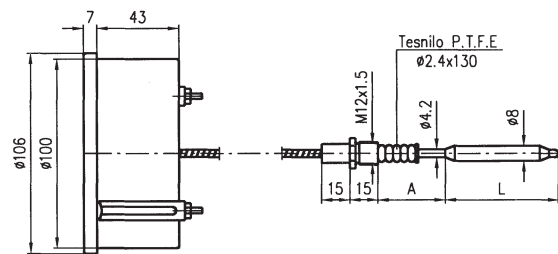
Koda Z	1	2	3	4	5	6
Dolžina kapilare	1 m	2 m	3 m	4 m	5 m	6 m

TIPI IN DIMENZIJE

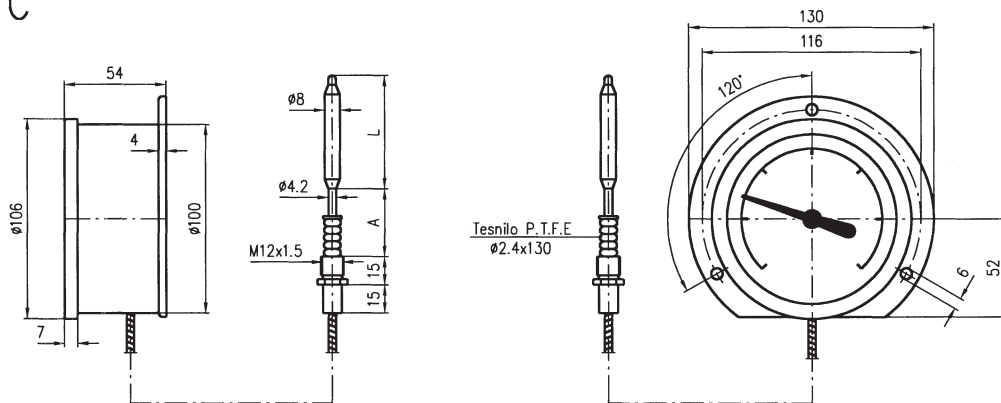
Tip A



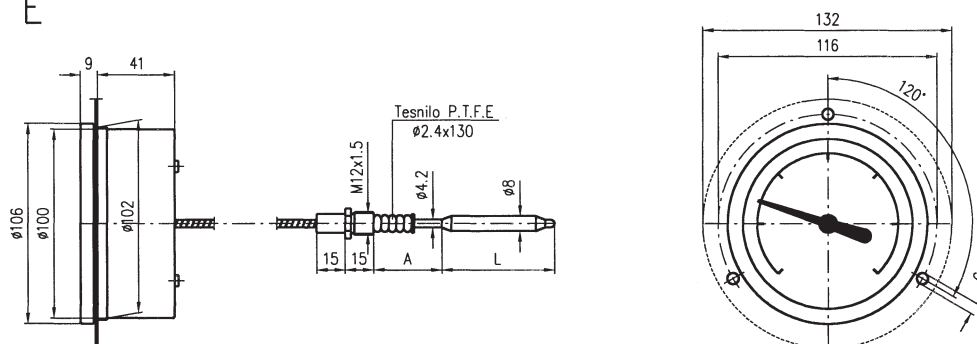
Tip D



Tip C

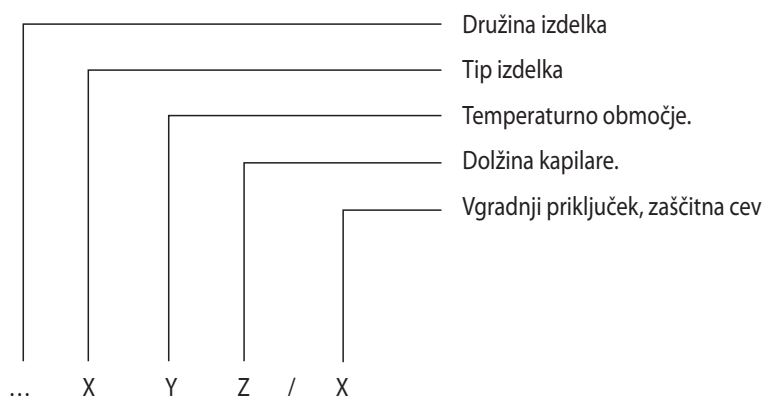


Tip E



Opomba: dolživa A - standardno = 45 mm
- max = 500 mm

KAKO NAROČITI TI 290100



PRIMER NAROČILA: 290100AC5/760D

290100	Kapilarni termometer Ø 130 mm
A	Radialni priključek
C	Temperaturno območje: 0 do +120 °C
5	Dolžina kapilare: 5 m
760 D	Priključek: moški 1/2" - 14 NPT