

Manometri so namenjeni za merjenje pritiska plinov in tekočin z majhno viskoznostjo, ki ne kristalizirajo, posebej primerni za agresivne medije v prehrabeni, farmacevtski, kemični, petrokemični in procesni industriji. V primerih uporabe, kjer so prisotne vibracije in pulzne obremenitve se priporoča uporaba manometrov polnjenih z glicerinom ali silikonskim oljem, ter dušilko. Za merjenje v procesih, kjer so prisotni visokoviskozni ali umazani fluidi, ter v primerih, kjer je zahtevana aseptičnost izdelkov je nujna izvedba z membranskim separatorjem.

KARAKTERISTIKE:

Klasa točnosti: 1% po EN 837-1

Temperatura okolice: -25/70°C

Temperatura medija: max 120°C (max 65°C polnjeni)

Delovni tlak: max 75% od območja

Prekoračitev tlaka: 25% od območja

Priključek: AISI 316Ti

Elastični element:

AISI 316Ti burdonova cev za območja <60 bar

AISI 316Ti spiralna cev za območja >60 bar

Ohišje: AISI 304 inox

Pokrov: AISI 304 inox

Mehanizem: AISI304

Okno: steklo 3mm

Tesnilo: EPDM

Številčnica: aluminiji belo lakiran z črnim tiskom

Kazalec: aluminiji črno lakiran

OPCIJE:

Polnjeni manometer

polnilo: +15/+65°C glicerini

-40/+65°C silikonsko olje

Kazalec: mikro nastavljivi kazalec

maximalni kazalec

Dušilka: odprtina 0,2, 0,3 ali 0,5mm

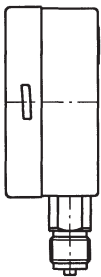
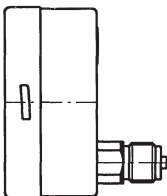
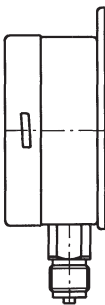
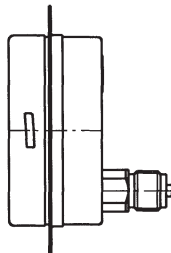
Steklo: varnostno

DODATKI:

Membranski separatorji

Manometerski ventili

IZVEDBE

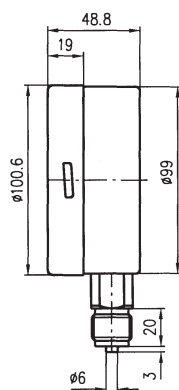
Y \ X								
	NEPOLNJEN	POLNJEN	NEPOLNJEN	POLNJEN	NEPOLNJEN	POLNJEN	NEPOLNJEN	POLNJEN
0...1	821A10/y	821D10/y	821B10/y	821F10/y	821C10/y	821G10/y	821E10/y	821H10/y
0 ... 1,6	821A0/y	821D0/y	821B0/y	821F0/y	821C0/y	821G0/y	821E0/y	821H0/y
0... 2,5	821A1/y	821D1/y	821B1/y	821F1/y	821C1/y	821G1/y	821E1/y	821H1/y
0...4	821A2/y	821D2/y	821B2/y	821F2/y	821C2/y	821G2/y	821E2/y	821H2/y
0...6	821A3/y	821D3/y	821B3/y	821F3/y	821C3/y	821G3/y	821E3/y	821H3/y
0 ... 10	821A4/y	821D4/y	821B4/y	821F4/y	821C4/y	821G4/y	821E4/y	821H4/y
0...16	821A5/y	821D5/y	821B5/y	821F5/y	821C5/y	821G5/y	821E5/y	821H5/y
0 ... 25	821A6/y	821D6/y	821B6/y	821F6/y	821C6/y	821G6/y	821E6/y	821H6/y
0 ... 40	821A7/y	821D7/y	821B7/y	821F7/y	821C7/y	821G7/y	821E7/y	821H7/y
0 ... 60	821A8/y	821D8/y	821B8/y	821F8/y	821C8/y	821G8/y	821E8/y	821H8/y
0... 100	821A9/y	821D9/y	821B9/y	821F9/y	821C9/y	821G9/y	821E9/y	821H9/y
0...160	821A11/y	821D11/y	821B11/y	821F11/y	821C11/y	821G11/y	821E11/y	821H11/y
0...250	821A12/y	821D12/y	821B12/y	821F12/y	821C12/y	821G12/y	821E12/y	821H12/y
0...400	821A13/y	821D13/y	821B13/y	821F13/y	821C13/y	821G13/y	821E13/y	821H13/y
-1 ... 0	821A10/Vy	821D10/Vy	821B10/Vy	821F10/Vy	821C10/Vy	821G10/Vy	821E10/Vy	821H10/Vy
-1 ... +0,6	821A0/Vy	821D0/Vy	821B0/Vy	821F0/Vy	821C0/Vy	821G0/Vy	821E0/Vy	821H0/Vy
-1 ...+1,5	821A1/Vy	821D1/Vy	821B1/Vy	821F1/Vy	821C1/Vy	821G1/Vy	821E1/Vy	821H1/Vy
-1 ... +3	821A2/Vy	821D2/Vy	821B2/Vy	821F2/Vy	821C2/Vy	821G2/Vy	821E2/Vy	821H2/Vy
-1 ... +5	821A3/Vy	821D3/Vy	821B3/Vy	821F3/Vy	821C3/Vy	821G3/Vy	821E3/Vy	821H3/Vy
-1 ... +13	821A4/Vy	821D4/Vy	821B4/Vy	821F4/Vy	821C4/Vy	821G4/Vy	821E4/Vy	821H4/Vy
-1 ... +15	821A5/Vy	821D5/Vy	821B5/Vy	821F5/Vy	821C5/Vy	821G5/Vy	821E5/Vy	821H5/Vy
-1 ... +24	821A6/Vy	821D6/Vy	821B6/Vy	821F6/Vy	821C6/Vy	821G6/Vy	821E6/Vy	821H6/Vy
-1 ... +39	821A7/Vy	821D7/Vy	821B7/Vy	821F7/Vy	821C7/Vy	821G7/Vy	821E7/Vy	821H7/Vy

OBMOČJA V BARIH IN RESOLUCIJA SKAL

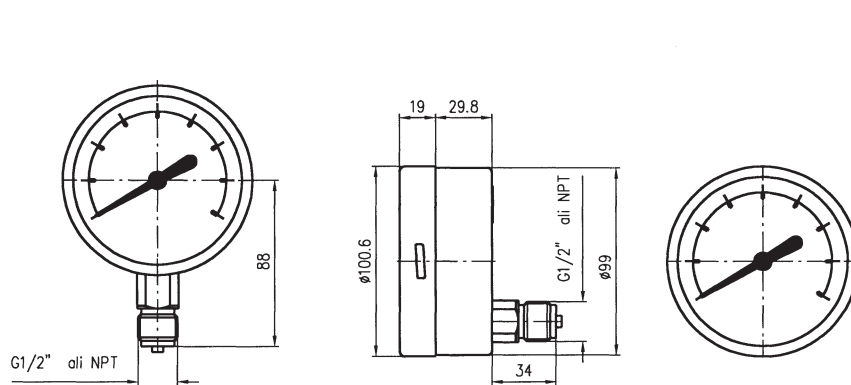
Koda	10	0	1	2	3	4	5	6	7	8	9	11	12	13
Območja	0...1	0...1,6	0...2,5	0...4	0...6	0...10	0...16	0...25	0...40	0...60	0...100	0...160	0...250	0...400
Območja vakuum	-1...0	-1...+0,6	-1...+1,5	-1...+3	-1...+5	-1...+9	-1...+15	-1...+24	-1...+39					
Resolucija skal	0,01	0,02	0,025	0,05	0,05	0,1	0,2	0,25	0,5	0,5	1	2	2,5	5

TIPI IN DIMENZIJE

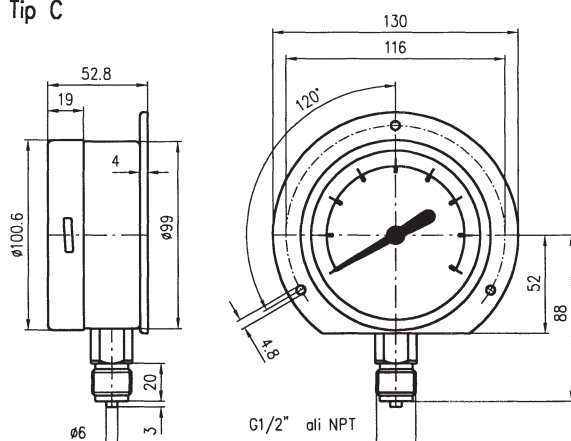
Tip A



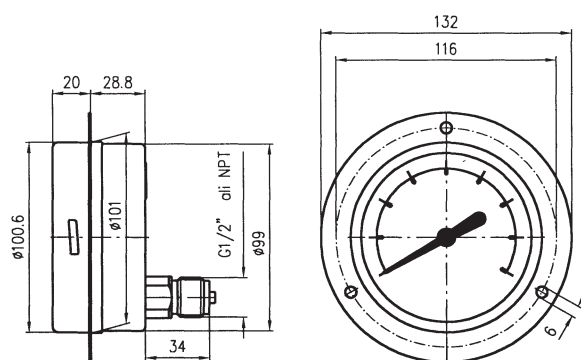
Tip B



Tip C



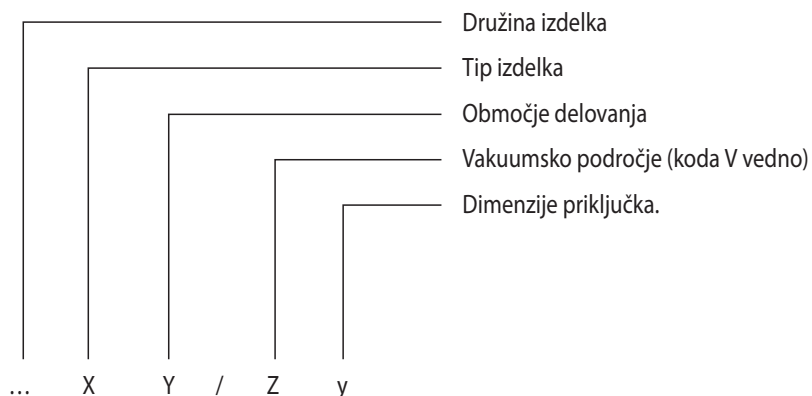
Tip E



IZVEDBA PRIKLJUČKA, NAČIN VGRADNJE, NEPOLNJEN ALI POLNJEN MANOMETER

- A radialni priključek
- B axialni priključek
- C radialni priključek z prirobnico na zadnji strani
- E axialni priključek z prirobnico na čelni strani
- D polnjen manometer z radialnim priključkom
- F polnjen manometer z axialnim priključkom
- G polnjen manometer z radialnim priključkom in prirobnico na zadnji strani
- H polnjen manometer z axialnim priključkom in prirobnico na čelni stran

KAKO NAROČITI IM 821



PRIMER NAROČILA: 821F2/V

IM-821	- Inox manometer Ø 100 mm
F	- Polnjen z axialnim priključkom
2	- vakuumsko področje od -1 do +3 bar
V	- vakuumeter