



Delujejo na principu elastične membrane. Namenjeni so za merjenje pritiska plinov in tekočin z veliko viskoznostjo, ter umazane fluide, posebej primerni za agresivne medije v prehrabeni in farmacevtski, kemični, petrokemični in procesni industriji. V primerih uporabe, kjer so prisotne vibracije in pulzne obremenitve se priporoča uporaba manometrov polnjenih z glicerinom ali silikonskim oljem. Za področja merjenja nad 25 bar priporočamo manometre s separatorji (glej poglavje separatorji).

## KARAKTERISTIKE:

**Klasa točnosti:**  $\pm 1,6\%$  po EN 837-1

**Temperatura okolice:**  $-25/80^{\circ}\text{C}$

**Temperatura medija:** max  $100^{\circ}\text{C}$  (max  $65^{\circ}\text{C}$  polnjeni)

**Delovni tlak:** max 75% od območja

**Prekoračitev tlaka:** 10% od območja

**Stopnja zaščite:** IP 65

**Priključek:** AISI 316Ti

**Elastični element:**

AISI 316Ti membrana za območja  $<6$  bar

Jeklena membrana z teflonsko zaščito za območja  $>6$  bar

**Ohišje:** AISI 304 inox

**Pokrov:** AISI 304 inox

**Mehanizem:** AISI304, medenina

**Okno:** steklo 4mm

**Tesnilo:** EPDM

**Številčnica:** aluminj črno lakiran z belim tiskom

**Kazalec:** aluminj rdeče lakiran

## OPCIJE:

**Polnjeni manometer**

polnilo:  $+15/+65^{\circ}\text{C}$  glicerol

$-40/+65^{\circ}\text{C}$  silikonsko olje

## DODATKI:

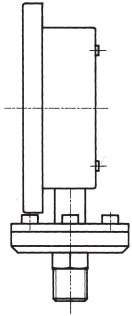
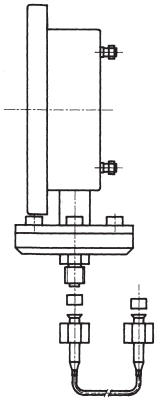
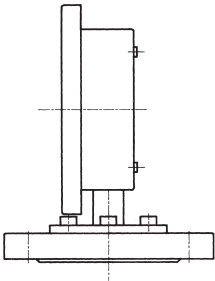
Manometerski ventili

U cevi

O cevi

Kapilarni podaljšek

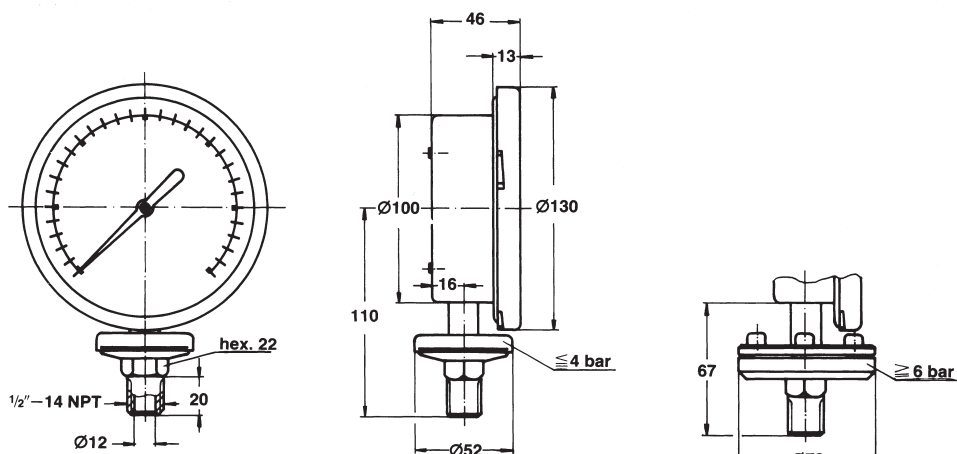
## IZVEDBE

Y \ X						
	NEPOLNJEN	POLNJEN	NEPOLNJEN	POLNJEN	NEPOLNJEN	POLNJEN
0 ... 1	823A10/y	823D10/y	823C10/y	823G10/y	823P10/y	823R10/y
0 ... 1,6	823A0/y	823D0/y	823C0/y	823G0/y	823P0/y	823R0/y
0 ... 2,5	823A1/y	823D1/y	823C1/y	823G1/y	823P1/y	823R1/y
0 ... 4	823A2/y	823D2/y	823C2/y	823G2/y	823P2/y	823R2/y
0 ... 6	823A3/y	823D3/y	823C3/y	823G3/y	823P3/y	823R3/y
0 ... 10	823A4/y	823D4/y	823C4/y	823G4/y	823P4/y	823R4/y
0 ... 16	823A5/y	823D5/y	823C5/y	823G5/y	823P5/y	823R5/y
0 ... 25	823A6/y	823D6/y	823C6/y	823G6/y	823P6/y	823R6/y
-1 ... 0	823A10/Vy	823D10/Vy	823C10/Vy	823G10/Vy	823P10/Vy	823R10/Vy
-1 ... +0,6	823A0/Vy	823D0/Vy	823C0/Vy	823G0/Vy	823P0/Vy	823R0/Vy
-1 ... +1,5	823A1/Vy	823D1/Vy	823C1/Vy	823G1/Vy	823P1/Vy	823R1/Vy
-1 ... +3	823A2/Vy	823D2/Vy	823C2/Vy	823G2/Vy	823P2/Vy	823R2/Vy
-1 ... +5	823A3/Vy	823D3/Vy	823C3/Vy	823G3/Vy	823P3/Vy	823R3/Vy
-1 ... +9	823A4/Vy	823D4/Vy	823C4/Vy	823G4/Vy	823P4/Vy	823R4/Vy
-1 ... +15	823A5/Vy	823D5/Vy	823C5/Vy	823G5/Vy	823P5/Vy	823R5/Vy
-1 ... +24	823A6/Vy	823D6/Vy	823C6/Vy	823G6/Vy	823P6/Vy	823R6/Vy

## OBMOČJA V BARIH IN RESOLUCIJA SKAL

Koda območji	10	0	1	2	3	4	5	6
Območja (bar)	0 ... 1	0 ... 1,6	0 ... 2,5	0 ... 4	0 ... 6	0 ... 10	0 ... 16	0 ... 25
Vakuumska območja (bar)	-1 ... 1	-1 ... +0,6	-1 ... +1,5	-1 ... +3	-1 ... +5	-1 ... +9	-1 ... +15	-1 ... +24
Resolucija skale (bar)	0,01	0,02	0,025	0,05	0,05	0,1	0,2	0,25

## DIMENZIJE



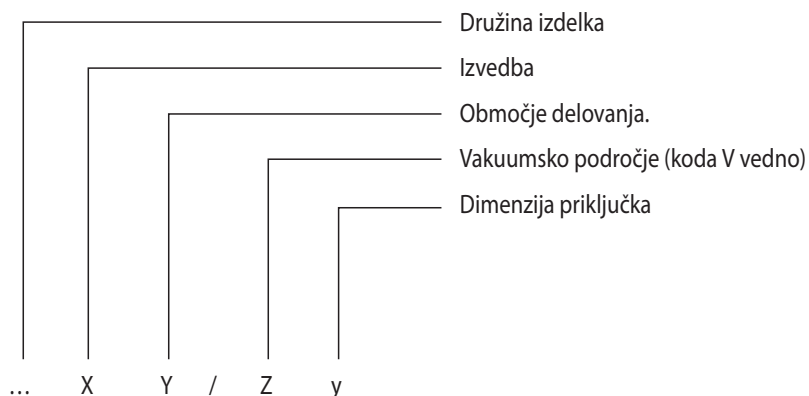
## NAČIN VGRADNJE

- A radialni priključek
- C radialni priključek, kapilarna izvedba
- P radialni priključek, izvedba s separatorjem
- D radialni priključek, polnjen
- G radialni priključek, kapilarna izvedba, polnjen
- R radialni priključek, izvedba s separatorjem, polnjen
- V vakuumsko področje

## DIMENZIJE PRIKLJUČKA

KODA	A	D	E	F	G
mere	M 12 x 1,5	1/2" - 14 NPT	3/4" - 14 NPT	1" - 11 1/2 NPT	G 1/2 A

## KAKO NAROČITI



## PRIMER NAROČILA: 823P10/VG

MM-823	- membranski manometer, Ø 130 mm
P	- radialni priključek
10	- območje -1 to 0 bar
V	- vakuumsko področje
G	- dimenzija priključka G 1/2 A