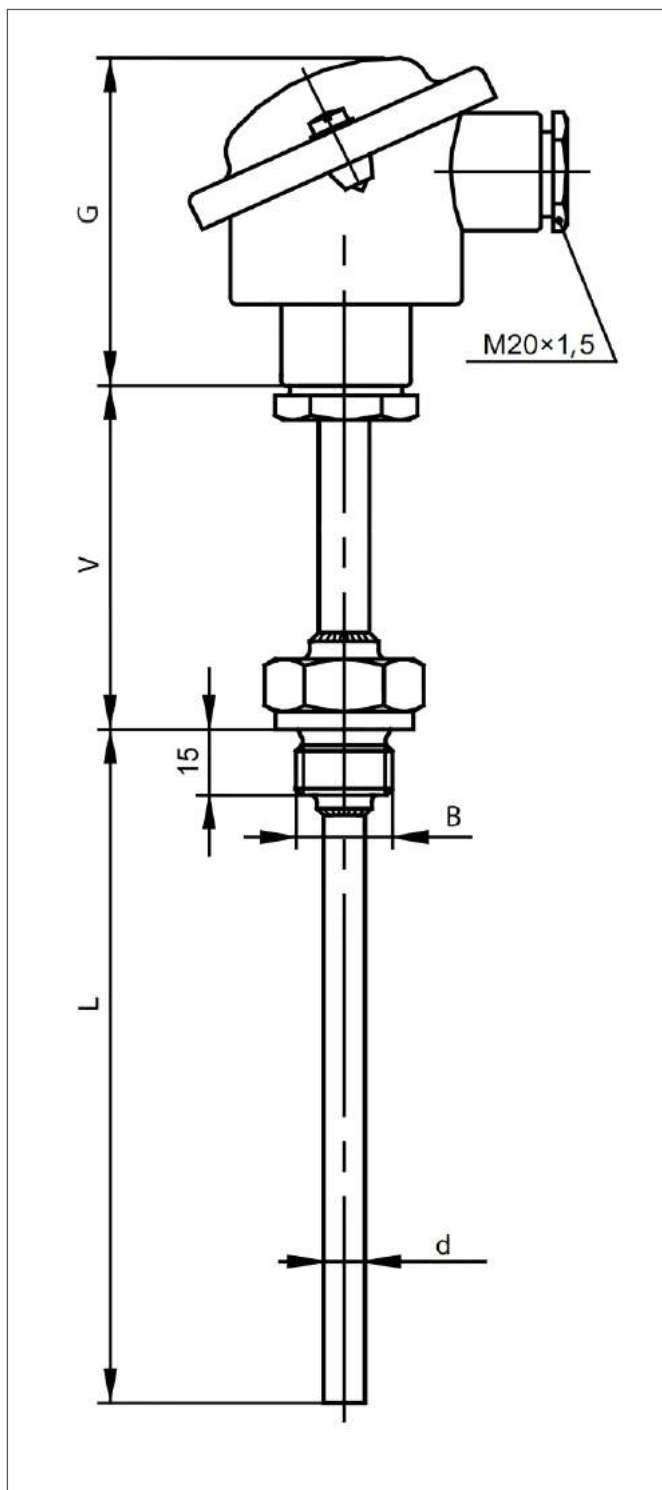


TTI-01 UPOROVNO TEMPERATURNO TIPALO RTD Z GLAVO IN VRATOM



DIMENZIJE TIPALA



Uporovno temperaturno tipalo uporabljamo za merjenje temperature tekočin in plinov. Primerno je za vgradnjo pri različnih industrijskih procesih za območja od -50 do +650°C.

Senzorji:
-Pt100
-Pt1000

Razred točnosti po EN 60751:
-klasa A ($\pm 0,15^{\circ}\text{C}$)
-klasa B ($\pm 0,3^{\circ}\text{C}$)
-klasa 1/3B ($\pm 0,1^{\circ}\text{C}$)
pri 0°C

Material delov v stiku z medijem:
-EN 1.4571 / AISI 316Ti
-EN 1.4404 / AISI 316L

Maksimalen dovoljen tlak medija:
40bar

L	V	G	B	d (Ø)
glej tabelo naročanja	50mm	tip B 75mm	G1/2"	8mm
	75mm	tip BIS 85mm	G3/4"	10mm
	100mm	tip BUS 85mm	1/2" NPT	
		tip J 55mm	po naročilu	

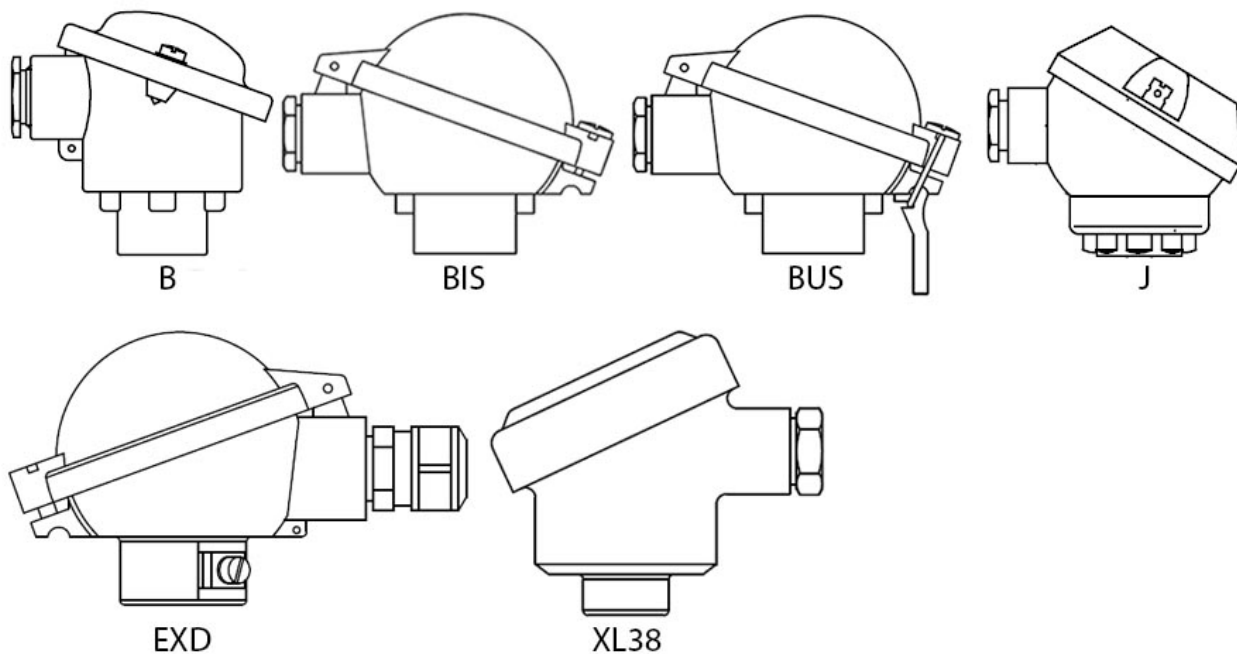


PRIKLJUČNE GLAVE

Priključne glave po DIN 43729

Materiali:

- zlitina aluminija (B,BIS,BUS,J,EXD)
- poliamid PA12 antistatični (samo BIS)
- nerjaveče jeklo (XL38)



PRIKLJUČNE SCHEME

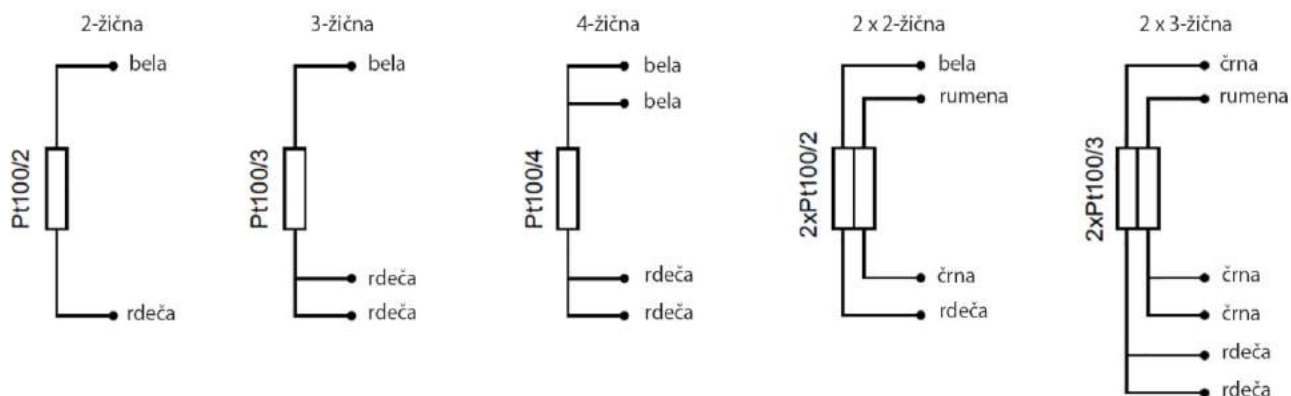


TABELA NAROČANJA

TTI-01			koda	opombe
1.	Z MERILNIM VLOŽKOM	DA	MV	
		NE	0	
2.	MERILNI ELEMENT	Pt100	1	
		Pt1000	2	
		2XPt100	3	
		2XPt1000	4	
3.	VEZAVA ELEMENTA	2-žična	2	
		3-žična	3	
		4-žična	4	
4.	KLASA	A	A	
		B	B	
		1/3B	B3	
5.	VGRADNA DOLŽINA (L)	100	L100	priporočljivo min 10x premer tipala
		150	L150	
		200	L200	
		po naročilu	Lx	
6.	PREMER TIPALA (d)	6mm	6	
		8mm	8	
		10mm	10	
7.	PROCESNI PRIKLJUČEK	M12x1,5	M12	
		G1/4"	G14	
		G1/2"	G12	
		G3/4"	G34	
		1/2"NPT	NPT12	
8.	PRIKLJUČNA GLAVA	B (IP54)	B	
		BIS (IP65,IP68)	BIS	
		BIS-PA12	BIS-PA	
		BUS (IP 65)	BUS	
		J	J	
		EXD	EXD	
		XL38	XL38	
9.	DOLŽINA VRATU (V)	50mm	50	
		75mm	75	
		100mm	100	
10.	PRETVORNIKI SIGNALA	5333A	5333A	4-20mA glej pretvornike
		5333B	5333B	4-20mA Ex
		5331A3B	5331A3B	univerzalni 4-20mA
		5331D3B	5331D3B	univerzalni 4-20mA Ex
		5335A	5335A	univerzalni HART 5
		5335D	5335D	univerzalni HART 5 Ex
		5337A	5337A	univerzalni HART 5 ali HART 7
		5337D	5337D	univerzalni HART 5 ali HART 7 Ex
		5350A	5350A	univerzalni BUS
		5350B	5350B	univerzalni BUS Ex
11.	TEMPERATURNO OBMOČJE PRETVORNIKA		A/B	A-temperatura pri 4mA, B- temperatura pri 20mA

PRIMER:

	tip	1.	2.	3.	4.	5.	6.	7.	8.	9.	10.	11.
KODA:	TTI-01	MV	1	3	A	L100	6	G12	BIS	50	5333A	0/120