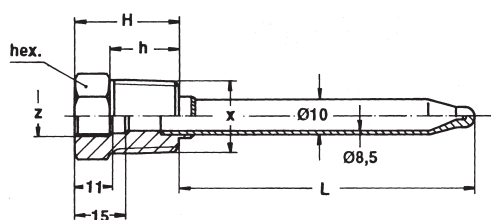




ZAŠČITNE CEVI – VARJENE INOX

ZT - 562

DIMENZIJE



X	Navojni priključek	H	h	Hex.	Dolžina L (prilagojena temperaturnemu območju Y)				Z	
					A	C	D	J	A1	M 12 x 1,5
G	G 1/2"	28	14	27	135	100	85	120		
D	1/2" - 14 NPT	30	20	22	135	100	85	120		
H	G 3/4"	30	16	36	135	100	85	120		
E	3/4" - 14 NPT	32	20	27	135	100	85	120		
F	1" - 11 1/2 NPT	37	25	36	130	95	80	115		

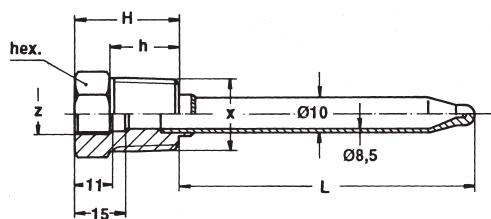
MATERIAL: AISI-316

Vse dimenzije so v mm

ZAŠČITNE CEVI – MS

ZT - 563

DIMENZIJE



X	Navojni priključek	H	h	Hex.	Dolžina L (prilagojena temperaturnemu območju Y)				Z	
					A	C	D	J	A1	M 12 x 1,5
G	G 1/2"	28	14	27	135	100	85	120		
H	G 3/4"	30	16	36	135	100	85	120		

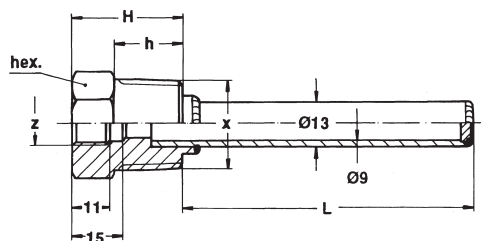
Vse dimenzije so v mm

MATERIAL: Cu nikljan

ZAŠČITNE CEVI – VARJENE INOX

ZT - 564

DIMENZIJE



X	Navojni priključek	H	h	Hex.	Dolžina L (prilagojena temperaturnemu območju Y)				Z	
					A	C	D	J		
G	G 1/2"	28	14	27	135	100	85	120	A1	M 12 x 1,5
D	1/2" - 14 NPT	30	20	22	135	100	85	120		
E	3/4" - 14 NPT	32	20	27	135	100	85	120		
F	1" - 11 1/2 NPT	37	25	36	130	95	80	115		

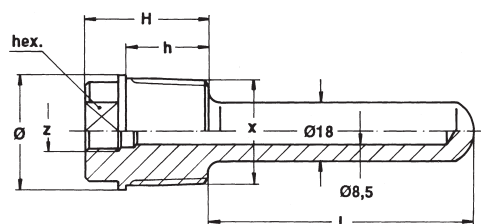
MATERIAL: AISI-316

Vse dimenzije so v mm

ZAŠČITNE CEVI - VRTANE INOX

ZT - 568

DIMENZIJE



X	Navojni priključek	H	h	Hex.	Ø	Dolžina L (prilagojena temperaturnemu območju Y)				Z	
						A	C	D	J		
D	1/2" - 14 NPT	30	20	17	22	135	100	85	120	A1	M 12 x 1,5
E	3/4" - 14 NPT	32	20	22	28	135	100	85	120		
F	1" - 11 1/2 NPT	37	25	27	35	130	95	80	115		

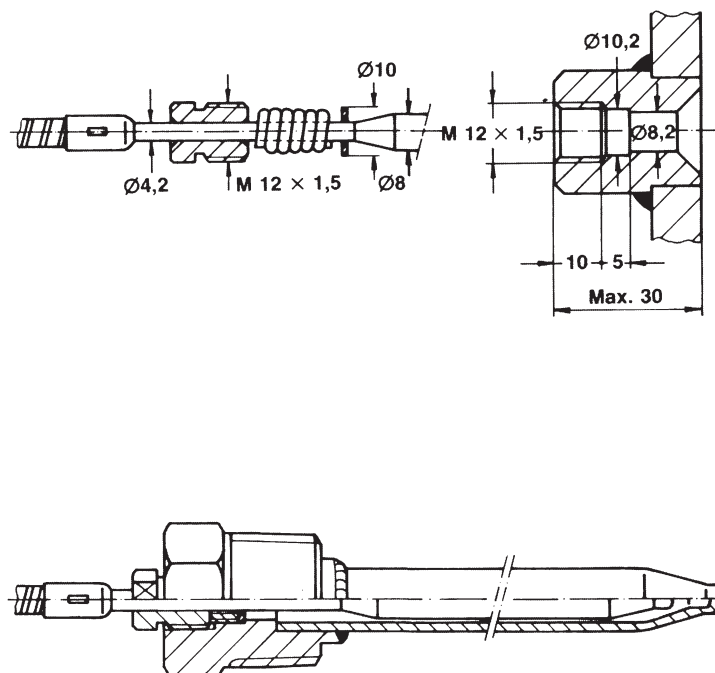
Vse dimenzije so v mm

MATERIAL: AISI-316

TEMPERATURNNA OBMOČJA

Y	A	C	D	J
Temperatura v °C	0...60	0...120	0...200	40...160
	-20...60	0...160	50...250	
	-40...40	0...300	-20...160	
		50...350		

PRIMER MONTAŽE



PRIMER NAROČILA: 568DCA1

568	Zaščitna cev vrtana inox
D	Navojni priključek 1/2" 14NPT
C	Dolžina L za temperaturna območja 0-120°C, 0-300°C, 50-350°C
A1	Notranji navoj M12x1,5mm

OPOMBA

Za zaščitne cevi z nestandardno dolžino L se ob naročilu namesto kode vpiše dolžino L v mm.

