

## TPI 13 Industrijski tlačni pretvornik

### Značilnosti in uporaba

**TPI 13A/B** industrijski tlačni pretvorniki se uporabljajo v splošnih industrijskih aplikacijah



TPI 13A/B DIN 43650

### Specifikacije

#### Območja merjenja:

0...0,6 / 1 / 1,6 / 2,5 / 4 / 6 / 10 / 16 / 25 / 40 /  
60 / 100 / 160 / 250 / 400 / 600 bar

-0,6...0, -1...0 / 1,5 / 3 / 5 / 9 / 15 / 24 bar

**Pogrešek /klasa :**  $\pm 0,25\%$ ,  $\pm 0,5\%$  BFSL

**13A izhod :** 4~20mA, 0~5V, 0~10V,  
0.5~4.5

**13B izhod :** 2.mV/V, 2.5mV/V,  
3.33mV/V, 100mV/V

**Vhod :** 24(10~36) VDC, 5VDC

**Delovna temperatura :** -20°C~100°C

**Zero blance:** +/-5,0% FS

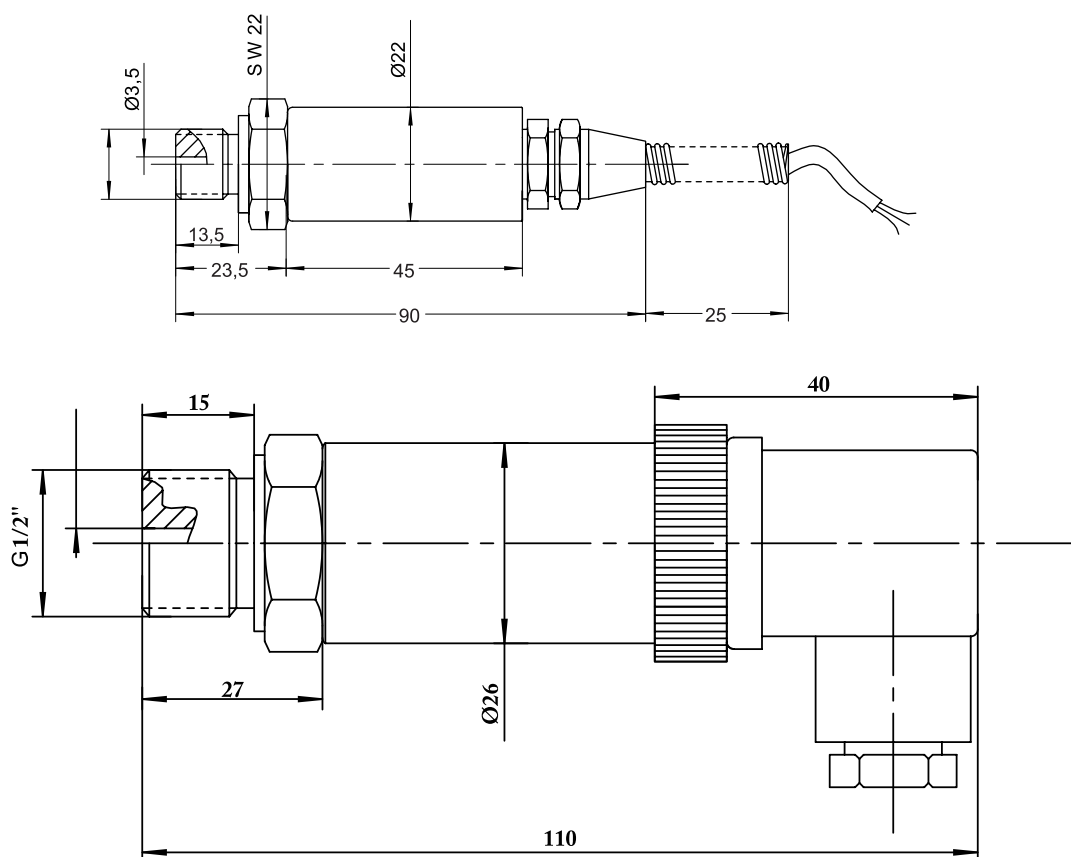
**Preobremenitev:** 1,5×FS

**Električni priključek:**  
DIN 43650

**Procesni priključek:** G1/4", G1/2"  
1/4"NPT, 1/2"NPT (ali po naročilu)

**Material:** nerjavno jeklo AISI 304/ 1.4301,  
AISI 316/ 1.4401,

## Dimenzije

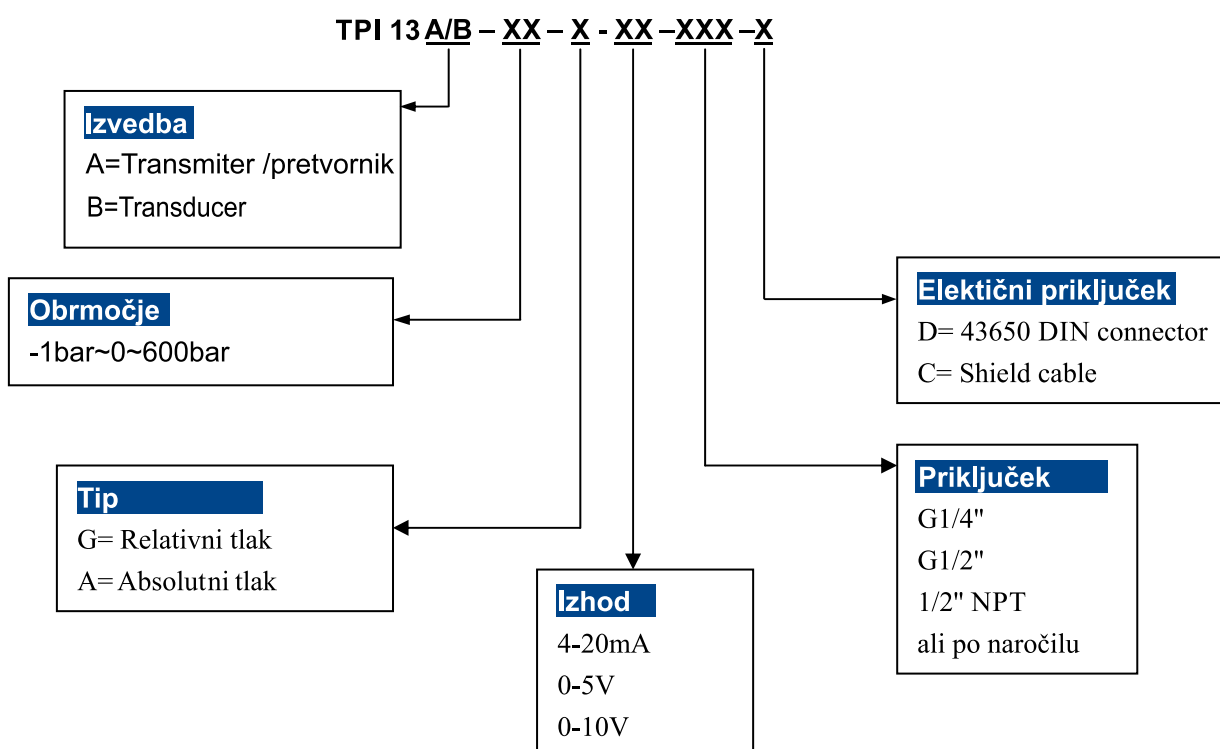


## Električna shema

Model	Vodnik	Barva	
Izhod: 0-5V; 0-10V 2mV/V	Signal +	modra	
	Signal -	rumena	
	+	rdeča	
	-	rumena	
Model	Vodnik	Barva	
Izhod: 4-20mA	+	rdeča	
	-	rumena	

Model	3- žična	Št.	
Izhod: 0-5V; 0-10V; DIN43650	U <sub>B</sub>	1	
	0V	2	
	S+	3	
Model	2- žična	Št.	
Izhod: 4-20mA DIN43650	U <sub>B</sub>	1	
	0V	2	

## Naročanje



Vzorec : TPI 13A-10bar-G-4-20mA-G1/4